

Перв. примен.

Справ. №

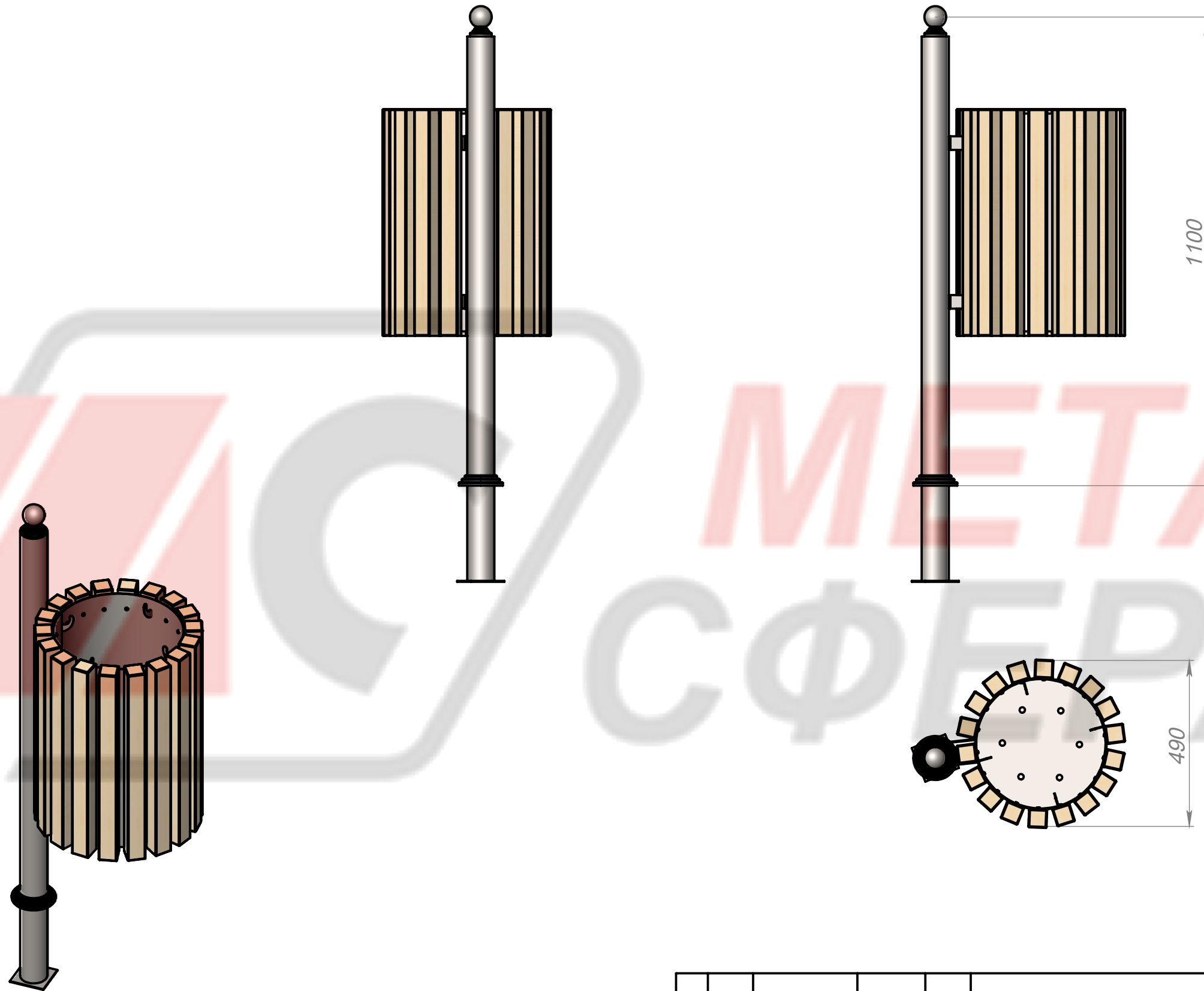
Подп. и дата

Инв. № дубл.

Взам. инв. №

Подп. и дата

Инв. № подл.



					ООО "МЕТАСФЕРА"		
					Урна "Стойка"		
					Лит.	Масса	Масштаб
Изм.	Лист	№ докум.	Подп.	Дата			1:20
Разраб.							
Пров.							
Т. контр.					Лист 1	Листов 1	
Н. контр.							
Утв.							